



LEGNO



VETRO

KHAM

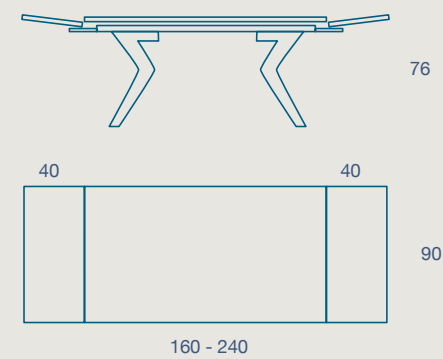
TAVOLO / TABLE

TAVOLO "KHAM" ALLUNGABILE CON PROLUNGHE IN VETRO
 GAMBE MASSELLO, STRUTTURA ALLUNGO ACCIAIO INOX
 PIANO SP. 1 VETRO TRASPARENTE TEMPERATO

"KHAM" EXTENDIBLE TABLE WITH GLASS EXTENSIONS
 SOLID WOOD LEGS, STAINLESS STEEL EXTENSION FRAME
 1 TH. TRANSPARENT TEMPERED GLASS TOP

160 X 90 H 76 N.2 PROLUNGA DA 40

160 X 90 H 76 N.2 EXTENSION CM 40



SEDIA ILESI
 ILESI CHAIR

NB: LE IMPERFEZIONI DELL'ACCIAIO INOX DERIVANTI DAL SUO PROCESSO DI LAVORAZIONE CARATTERIZZANO L'ESTETICA DEL PRODOTTO RENDONDOLO UNICO

PLEASE NOTE: THE IMPERFECTIONS OF STAINLESS STEEL DERIVING FROM ITS MANUFACTURE PROCESSING CHARACTERIZE THE PRODUCT AESTHETICS MAKING IT UNIQUE

STRUTTURA LEGNO



LEGNO



VETRO



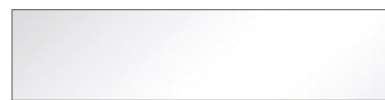
FINITURE GAMBE MASSELLO NON SI ABBINANO ALLE FINITURE IMPIALLACCIATE LUBE
SOLID WOOD LEG FINISHES - DO NOT MATCH THE LUBE VENEERED FINISHES



tinto noce americano
american dyed walnut

FINITURE PIANO VETRO

GLASS TOP FINISHES



vetro trasparente
transparent glass

CODICE / CODE

08KH16

DESCRIZIONE / DESCRIPTION

160x90 allungabile 240 H 76 / 160x90 Extendable 240 H 76

KHAM

